

64'er Extra

Teil 1 des C 64-Schaltplanes

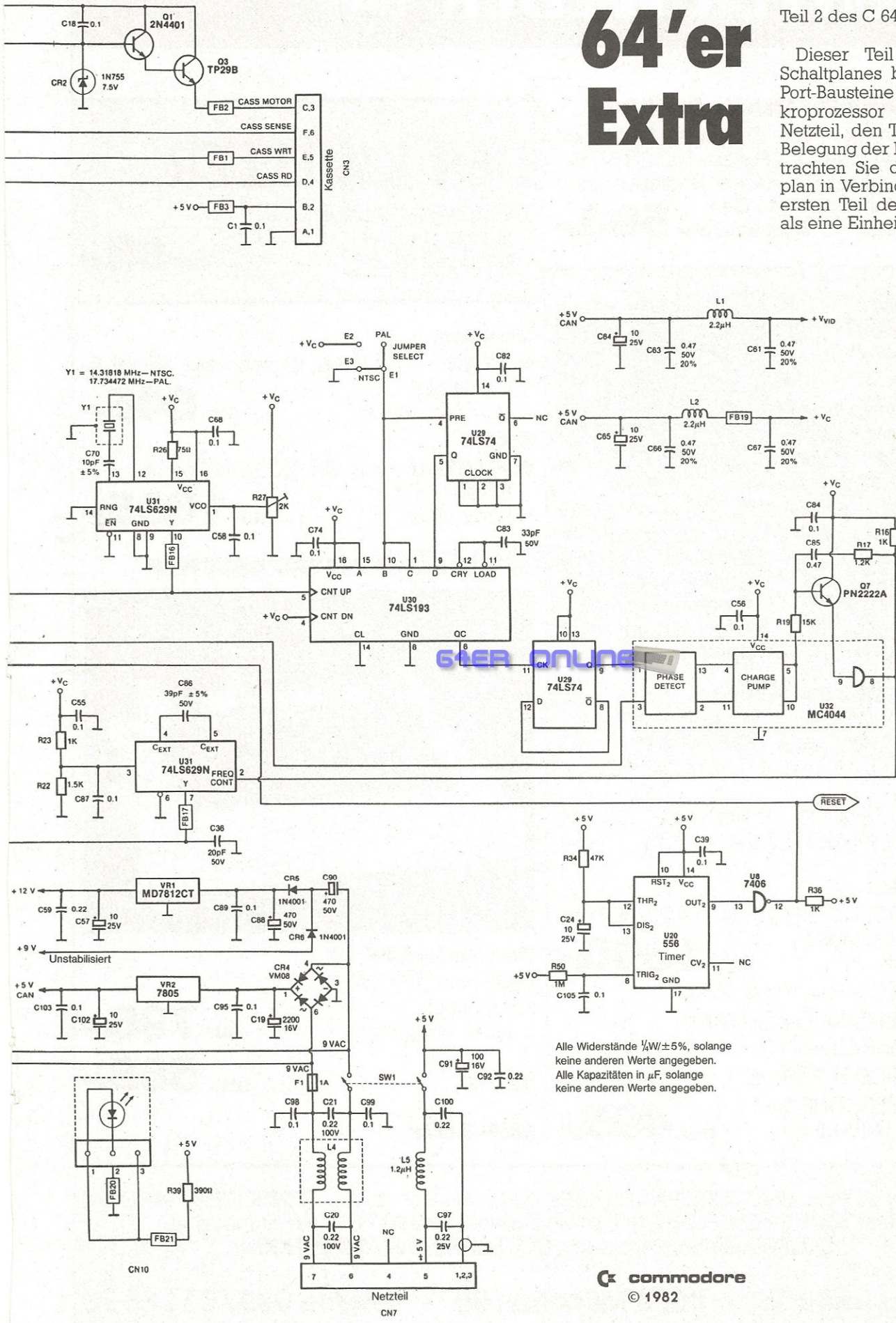
Die erste Hälfte des C 64-Schaltplanes zum Reparaturkurs in dieser Ausgabe. Diese Seite enthält die Beschaltung der ROMs, des SIDs, des Video-Controllers, der RAM-Bausteine mit Adreßdecodierung sowie die Beschaltung des Expansion- und des User-Ports.

commodore
© 1982

64'er Extra

Teil 2 des C 64-Schaltplanes

Dieser Teil des C 64-Schaltplanes beinhaltet die Port-Bausteine (CIA), den Mikroprozessor (CPU), das Netzteil, den Timer und die Belegung der Ports. Bitte betrachten Sie diesen Schaltplan in Verbindung mit dem ersten Teil des Schaltplans als eine Einheit.



Alle Widerstände $\frac{1}{4}W/\pm 5\%$, solange keine anderen Werte angegeben.
 Alle Kapazitäten in μF , solange keine anderen Werte angegeben.

commodore
 © 1982